

# 事務室や間仕切ドアなどによく使われている円筒錠。

- ①バックセット 60mm(ULW-5Eは60・64mm)
- ②扉厚 27~37mm
- ③フロントサイズ 25.4×57mm
- ④ねじピッチ 41mm



※写真はGOAL ULW-5E

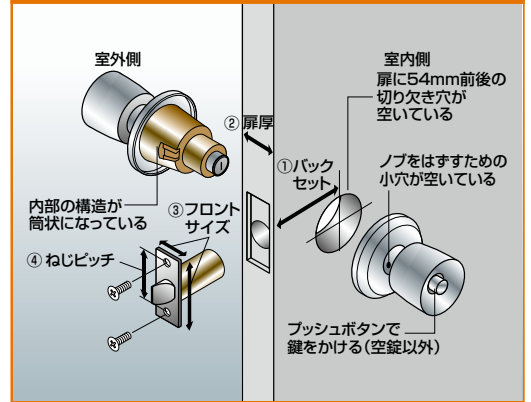
## GOAL 円筒錠

商品コード	タイプ	品番	バックセット	価格
227-3340	空錠	ULW-1E	60mm	1セット <b>2,900円</b> (税抜き)
227-3380	間仕切錠	ULW-4E	60mm	1セット <b>3,400円</b> (税抜き)
227-3420	鍵付錠	ULW-5E	60mm	1セット <b>4,000円</b> (税抜き)
080-0150	鍵付錠	ULW-5E	64mm	1セット <b>4,000円</b> (税抜き)

※ULW-5Eはキー3本付

### 選び方 取替方

- ①~④のサイズが同じであれば取替えます。
- 室内側のプッシュボタンを押し、扉を閉めると施錠されます。錠をはずすと扉に54mm程度の穴があいているタイプです。



最新情報は  
こちらから



金物

錠前・鍵

物件管理ロック・  
キーボックス・南京錠

建具金物

ラバトリー金物

窓金物

網戸張替部材

連結金具・金網

家具金物

ねじ・釘・  
アンカー

バリアフリー

金物

接着・テープ・  
清掃・補修

水まわり

防犯

耐震・防災

収納・内装

ペット用品

建築資材

道具・工具

お役立ち  
コーナー

豆知識

ご利用方法



## 鍵の抜き差しがスムーズに!

- MIWA用の潤滑剤です。
- 適量スプレー後、鍵を鍵穴に挿入して、数回抜き差ししてください。

### MIWA 鍵穴専用潤滑剤 3069

商品コード	容量	価格
819-1071	12ml	1本 <b>オープン価格</b>
819-1072	70ml	1本 <b>オープン価格</b>



## 鍵穴のスベリをスムーズに!

- 揮発洗浄剤で鍵穴の中の油やゴミ、ホコリを洗浄します。
- 洗浄剤揮発後に残った粉末ボロンで、鍵穴の滑りがスムーズに。



## 鍵穴を強力洗浄&高圧噴射!

- 鍵穴のベタつき、油汚れを分解・洗浄。
- ノンオイルでベタつかず、ホコリをよせ付けません。



南京錠などにも

### 建築の友 鍵穴のクスリII

商品コード	容量	価格
435-1042	17ml	1本 <b>オープン価格</b>
435-1043	200ml	1本 <b>オープン価格</b>

※17mlタイプで約30回、200mlタイプで約350回使用できます。(1回使用=約1秒)

### 建築の友 鍵穴のクリーナー

商品コード	容量	価格
435-1046	60ml	1本 <b>オープン価格</b>
435-1047	200ml	1本 <b>オープン価格</b>

※60mlタイプで約8回、200mlタイプで約25回使用できます。(1回使用=約5秒)

### 鍵穴のクスリIIと鍵穴のクリーナーの使い分け

用途に合わせてお選びください。  
「鍵穴のクスリII」と「鍵穴のクリーナー」を併用することも可能です。  
その際は「鍵穴のクリーナー」を先に使用してください。

用途	商品	鍵穴のクスリII	鍵穴のクリーナー
洗浄(汚れを落として洗い流す)		△	◎
潤滑(動きを良くする)		○	△

### 金物屋 オヤジの 解説

## 油系・シリコン系の 潤滑剤はNG!

鍵の動きが悪いからと、油系・シリコン系の潤滑剤を使うのは絶対アカン!  
ますます動かなくなってしまふで。  
専用のモンを使うんや!

